

Andris Elite WIFI



ARISTON NET



EMALIA TYTANOWA



FUNKCJA ECO EVO



SYSTEM ZABEZPIECZEN



ELEKTRONICZNA KONTROLA TEMPERATURY



WYŚWIETLACZ ECO



DO 7 LAT GWARANCJI NA ZBIORNIK*



- / sterowanie przez WIFI za pomoc aplikacji Ariston NET
- / funkcja boost (sterowana przez aplikację), która błyskawicznie podnosi temperaturę w przypadku zwiększonego zapotrzebowania na ciepłą wodę
- / regulacja temperatury
- / izolacja z grubej pianki poliuretanowej
- / anoda magnezowa
- / zbiornik emaliowany
- / grzałka z wysokiej jakości miedzi
- / wzmocniona konstrukcja kryzy (mocowanie na 4 śruby)
- / nowoczesne wzornictwo

Klasa Energetyczna



DANE TECHNICZNE

15EU / 15U EU

30EU

Kategoria produktu**		15	30
Instalacja		nad / pod zlew	nad zlew
Moc	kW	1,2	1,5
Czas podgrzewania ($\Delta T = 45^{\circ}C$)	h:min.	0:45	1:10
Maksymalna temperatura robocza	$^{\circ}C$	80	80
Dobowe straty energii (przy $65^{\circ}C$)	kWh/24h	0,53 / 0,65	0,61
Maksymalne ciśnienie robocze	bar	8	8
Masa	kg	7,4	12,8
Stopień ochrony IP		IPX4	IPX4

WYMIARY

a	mm	360	447
b	mm	346	410
c	mm	144	165
d	mm	92	115

KOD HANDLOWY

3105082 /
3105083

3105084



Klasa energetyczna

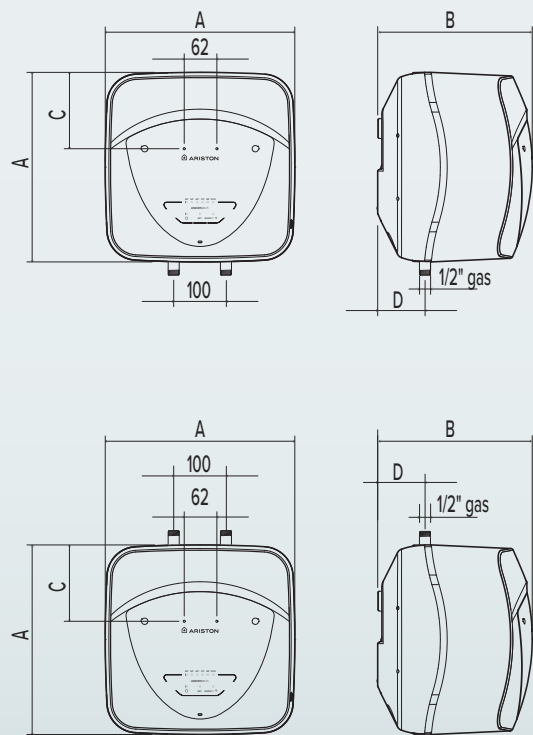
A / A

A

Profil poboru wody

XXS

S



LEGENDA

E – wejście zimnej wody G 1/2"

U – wyjście ciepłej wody G 1/2"

* Przedłużona gwarancja zawiera w sobie dodatkową gwarancję i jest udzielana po dokonaniu odpłatnego przeglądu przez Autoryzowany Serwis. Szczegóły na stronie www.ariston.com/pl oraz w Autoryzowanych Punktach Serwisowych.

** Pojemność wodna produktu jest zawarta w specyfikacji technicznej dostarczanej z produktem.

Andris Elite



EMALIA
TYTANOWA



FUNKCJA
ECO EVO



SYSTEM
ZABEZPIECZEŃ



ELEKTRONICZNA
KONTROLA
TEMPERATURY



WYŚWIETLACZ
ECO



DO 5 LAT
GWARANCJI
NA ZBIORNIK*

- / funkcja boost, która błyskawicznie podnosi temperaturę w przypadku zwiększonego zapotrzebowania na ciepłą wodę
- / regulacja temperatury
- / izolacja z grubej pianki poliuretanowej
- / anoda magnezowa
- / zbiornik emaliowany
- / grzałka z wysokiej jakości miedzi
- / wzmocniona konstrukcja kryzy (mocowanie na 4 śruby)
- / nowoczesne wzornictwo



Klasa
Energetyczna



DANE TECHNICZNE

10EU / 10U EU 15EU / 15U EU

30EU

		10EU / 10U EU	15EU / 15U EU	30EU
Kategoria produktu**		10	15	30
Instalacja		nad / pod zlew	nad / pod zlew	nad zlew
Moc	kW	2,0	2,0	2,0
Czas podgrzewania ($\Delta T = 45^{\circ}C$)	h:min.	0:17	0:26	0:53
Maksymalna temperatura robocza	$^{\circ}C$	80	80	80
Dobowe straty energii (przy $65^{\circ}C$)	kWh/24h	0,43 / 0,55	0,53 / 0,65	0,61
Maksymalne ciśnienie robocze	bar	8	8	8
Masa	kg	6,6	7,4	12,8
Stopień ochrony IP		IPX4	IPX4	IPX4

WYMIARY

	mm	360	360	447
a	mm	298	346	410
b	mm	144	144	165
c	mm	92	92	115
d	mm			

KOD HANDLOWY

3105085 / 3105087 / 3105089
3105086 3105088

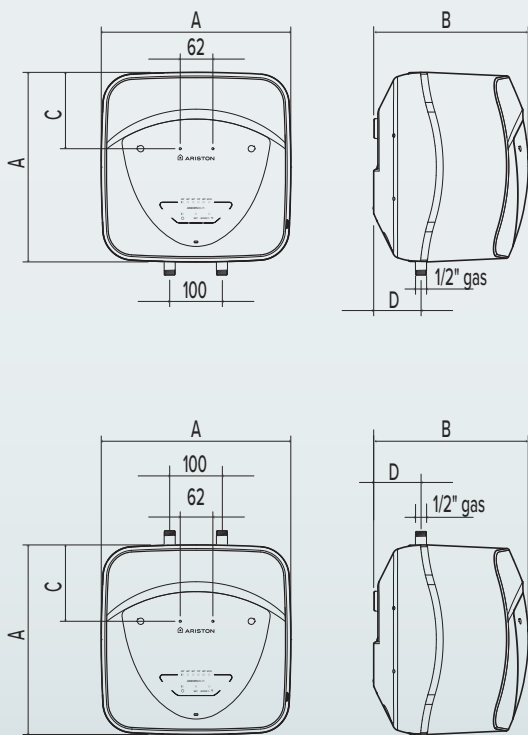


Klasa energetyczna

A / A A / A A

Profil poboru wody

XXS XXS S



LEGENDA

E – wejście zimnej wody G 1/2"

U – wyjście ciepłej wody G 1/2"

* Przedłużona gwarancja zawiera w sobie dodatkową gwarancję i jest udzielana po dokonaniu odpłatnego przeglądu przez Autoryzowany Serwis. Szczegóły na stronie www.ariston.com/pl oraz w Autoryzowanych Punktach Serwisowych.

** Pojemność wodna produktu jest zawarta w specyfikacji technicznej dostarczanej z produktem.